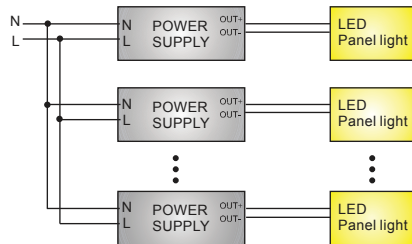


Type / Typ / Typ	Power / Výkon / Leistung +/-10%	Lumen +/- 9,3%	Dimensions / Rozmery / Größe mm
	(W)	(lm)	
		4000K	
DDK-LED 600x600 DDK-LP25600600	25	3375	595X595X11

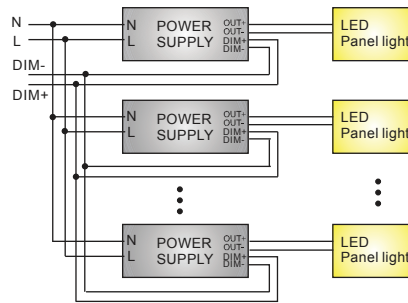


System Connection Diagram / Systém zapojenia / System-Schaltplan

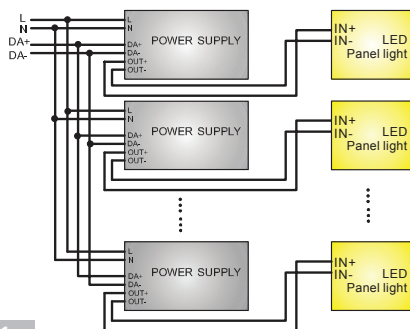
Wiring of the Panel Light with non-dimmable driver
/ Zapojenie Panel Light s nestmievateľným predradníkom
/ Verkabelung des Panel Light mit nicht-dimmbare Treiber



Wiring of the Panel Light with 1-10V dimmable driver
/ Zapojenie Panel Light s 1-10V stmievateľným predradníkom
/ Verkabelung des Panel Light mit 1-10V dimmbare Treiber

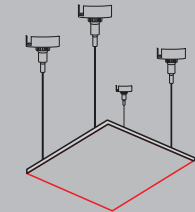


Wiring of the Panel Light with DALI driver
/ Zapojenie Panel Light s DALI predradníkom
/ Verkabelung des Panel Light mit DALI-Treiber

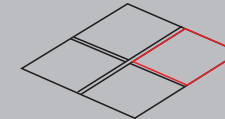


INSTALLATION MANUAL
Inštalačný manuál / Installationsanleitung

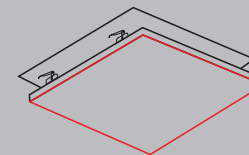
DDK-LED Panel Light Premium



Suspended Installation
/ Závěsná montáž
/ Abgehängte Montage



Recessed Installation
/ Vsadená montáž
/ Eingelegten Montage



Recessed Installation with spring
/ Vsadená montáž s pružinou
/ Eingelegten Montage mit Frühling



CONTENTS / Obsah / Inhalt

Parameters & Dimensions / Parametre & rozmery / Parameter & Abmessungen	1
System connection diagram / Systém zapojenia / System-Schaltplan	1
Foreword / Predslov / Vorwort	2
Safety warnings / Bezpečnostné opatrenia / Sicherheitshinweise	2
Warranty / Záruka / Garantie	2
Installation / Pokyny na montáž / Montage der Leuchte	3

Thanks for choosing our DDK-LED Panel Light. We strongly recommend you to read this manual carefully before installation and usage. Make sure you have completely understood the assembly instructions so as to ensure normal working of DDK-LED Panel Light.

Safety Warnings

In order to ensure perfect quality of the product and safe usage, please follow the instructions:

1. Before opening the package, check for external damage during transportation. If damage has occurred, do not use the product and contact the supplier immediately.
2. If the internal contents of the package are damaged in any way, keep the contents inside the package and contact the supplier immediately.
3. Do not attempt to use the damaged product.
4. The product should be installed dismantled, and maintained by a qualified electrician. The supplier does not assume responsibility for problems or damages that occur due to mishandling from unauthorized use.
5. Choose an installation location which can withstand 10 times the weight of the product.
6. Do not connect the cable with the power on. Make sure the connections are correct by using a circuit meter before turning on the power.

This manual applies to this model product only, for more information, please contact our staff.


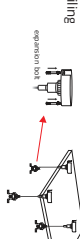


Warranty

This product is guaranteed for 5 years from the date of sale. The warranty does not cover defects caused by improper handling.



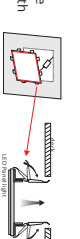
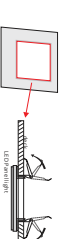
2

Date of sale: Stamp and signature of the seller:

Suspended Installation

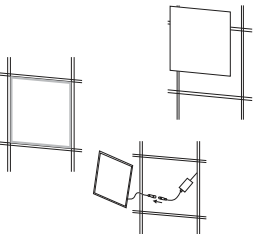
1. Necessary accessories

2. Fix the hanging wires onto ceiling in order with expansion bolts

3. Sew the other side of hanging wires with panel light

4. Adjust the length of stainless wire to the suitable height


Recessed Installation with spring

1. Necessary accessories

2. Check if there have fittings on panel light, if yes, fix the spring on directly. If no, find fittings and fix it on panel light by using PB3x6 screw first, then fix the spring on fitting by using KM3x5 screw

3. Wiring driver and all other necessary accessories. Fix the panel light into right place with spring

4. Power on


Recessed Installation

1. Take out the false ceiling block that are identical size as panel light
2. Wiring driver and all other necessary accessories
3. Fix the panel light into right place. Power on



Prídstov

Ďakujeme, že ste si vybrali naše vysoko účinné výškové svietidlo DDK-LED Panel Light. Dôrazne odporúčame, aby ste si pred inštaláciou a použitím manuál starostlivo prečítali. Uistite sa, že ste úplne pochopili návod na montáž tak, aby sa zabezpečilo správne fungovanie vysoko účinného výškového svietidla.

Bezpečnostné opatrenia

Dodržiavajte prosím nasledovné inštrukcie za účelom zabezpečenia dokonalkej kvality výrobku a bezpečné použtie:


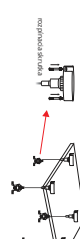
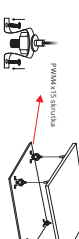
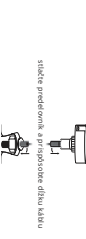
1. Skontrolujte prosím pred otvorením obalu, či nedošlo k poškodeniu pri preprave. V prípade poškodenia ho nepoužívajte a okamžite informujte svojho dodávateľa.
 2. Ak by bol výrobok akýmkoľvek spôsobom poškodený, nechajte ho v pôvodnom obale a ihneď sa obráťte na svojho dodávateľa.
 3. Prosím, nepokúšajte sa používať poškodený výrobok.
 4. Výrobok by mal byť nainštalovaný, demontovaný a udržiavaný kvalifikovaným elektrikárom. Dodávateľ nezodpovedá za prípadné problémy alebo škody, ktoré vzniknú v dôsledku nesprávneho zaobchádzania, akými sú operácie nepovolené v tomto návode na montáž.
 5. Za účelom bezpečnej inštalácie zvolte na montáž miesto, ktoré namočeno do neutrálneho čistiacieho prostredku. Uistite sa, že nepoužívate žiadny sklenený papier, leštiaci prášok alebo alkohol, benzín atď.
 7. Chrádť tohto LED výškového svietidla sa odporúča čistiť vysokotlakovým kompresorom.
 8. Nepripájajte káble so zapnutým napájaním, uistite sa, že pripojenie je správne a nehrozí žiadny skrat.
 9. Pre zabránenie prípadnej deformácie sa uistite, že nie sú žiadne sily alebo tlaky vyvíjane na hliníkové tenidlo.
- Tento návod na obsluhu sa vzťahuje iba k tomuto modelu výrobku, pre viac informácií kontaktujte prosím našich zamestnancov.

Zárúka


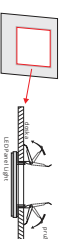
Na tento výrobok sa poskytuje záruka 5 rokov od dátumu predaja. Záruka sa nevzťahuje na závady spôsobené nevhodným zaobchádzaním.

Dátum predaja: Razítko a podpis predávajúceho:

Závesná montáž

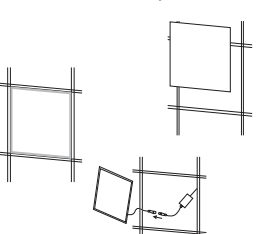
1. Potrebne príslušenstvo

2. Uchytíte závesné káble na strop použitím rozpních skrutiek

3. Priskrutkujte druhú stranu závesných káblov so svietidlom

4. Prispôbte dĺžku nerovných káblov do vyhovujúcej výšky


Vsadená montáž s pružinou

1. Potrebne príslušenstvo

2. Skontrolujte, či je k dispozícii kovovanie na svietidlo. Ak áno, upevnite prúžnu na kovanie priamo použitím KM3x5 skrutiek. Ak nie, zabezpečte kovanie a upevnite ho najprv na svietidlo použitím PB3x6 skrutiek, potom pripievrite prúžnu na kovanie použitím KM3x5 skrutiek.
3. Káblovanie, predradník a ostatné potrebné príslušenstvo. Upevnite svietidlo na správne miesto s použitím pružiny.
4. Zapnite.


Vsadená montáž

1. Vyberte podklad zo stropu, ktorý má identickú veľkosť ako svietidlo.
2. Káblovanie, predradník a ostatné potrebné príslušenstvo.
3. Upevnite svietidlo na správne miesto a zapnite.



Vorwort

Vielen Dank, dass Sie sich für unsere Leuchte DDK-LED Panel Light entschieden haben. Wir empfehlen nachdrücklich vor der Installation und Anwendung diese Anleitung sorgfältig durchzulesen. Versichern Sie sich bitte, ob Sie die Montageanleitung so vollständig verstehen, dass ein richtiges Funktionieren der Leuchte gewährleistet wird.

Sicherheitsmaßnahmen

Bitte befolgen Sie folgende Hinweise, um perfekte Produktqualität und sichere Nutzung des Produktes zu gewährleisten:


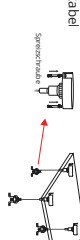
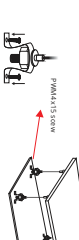

1. Bitte prüfen Sie vor dem Öffnen der Verpackung, ob es zu keinen Transportschäden kam. Im Falle einer Beschädigung verwenden Sie es nicht und informieren Sie sofort Ihren Lieferanten.
2. Sollte das Produkt in irgendeiner Weise beschädigt sein, lassen Sie es in der Originalverpackung und wenden Sie sich sofort an Ihren Lieferanten.
3. Bitte verwenden Sie nicht, das beschädigte Produkt zu verwenden.
4. Das Produkt sollte durch eine Elektrofachkraft installiert, demontiert und gewartet werden. Der Lieferant haftet nicht für etwaige Probleme bzw. Schäden, die durch unsachgemäße Handhabung entstehen, wie die in dieser Montageanleitung unerläubte Operationen sind.
5. Zwecks sicherer Installation wählen Sie einen Ort für die Montage, der das 10-fache Gewicht des Produktes standhält.
6. Wischen Sie den Leuchtschirm und den Blendschutz mit einem weichen in ein neutrales Reinigungsmittel getränkten Tuch. Versichern Sie sich bitte, dass Sie kein Glaspapier, Poliermittel oder Alkohol, Benzin, usw. verwenden.
7. Es wird empfohlen, den Kühlkörper dieser LED Leuchte mit einem Hochdruckkompressor zu reinigen.
8. Schließen Sie die Kabel nicht mit angeschlossener Stromversorgung an, versichern Sie sich, dass der Anschluss richtig ist, und dass es kein Kurzschluss droht.
9. Um mögliche Verformungen zu vermeiden, versichern Sie sich bitte, dass es keine Kräfte bzw. kein Druck auf den Aluminiumschirm ausgeübt werden.

Garantie


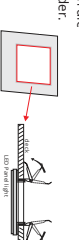
Dieses Produkt ist für 5 Jahre ab Kaufdatum garantiert. Die Garantie erstreckt sich nicht auf Mängel, die durch unsachgemäße Behandlung verursacht werden.

Verkaufsdatum: Stempel und Unterschrift des Verkäufers:

Aufhängemontage

1. Erforderliches Zubehör

2. Befestigen Sie die Aufhängekabel an die Decke mittels der Spielerschrauben.

3. Schrauben Sie das Gegenell der Aufhängenkabel an die Leuchte an.

4. Passen Sie die Länge der Edsinalkabel an die passende Höhe an.


Einlegenmontage mit einer Feder

1. Entsprechendes Zubehör

2. Prüfen Sie, ob der Beschlag zur Leuchte zu Verfügung steht. Falls ja, befestigen Sie die Feder an den Beschlag direkt mittels der KM3x5 Schrauben, falls nicht, sichern Sie den Beschlag und befestigen Sie ihn zuerst an die Leuchte mittels der PB3x6 Schrauben, danach befestigen Sie die Feder an den Beschlag mittels der KM3x5 Schrauben.
3. Verkabelung, Vorschaltgerät und sonstiges erforderliche Zubehör. Befestigen Sie die Leuchte an die richtige Stelle mittels der Feder.
4. Einschalten.


Einlegenmontage

1. Nehmen Sie einen Unterschnittteil von der Decke raus, welcher identische Größe wie die Leuchte hat.
2. Verkabelung, Vorschaltgerät und sonstiges erforderliche Zubehör.
3. Befestigen Sie die Leuchte an die richtige Stelle und schalten Sie sie ein.

